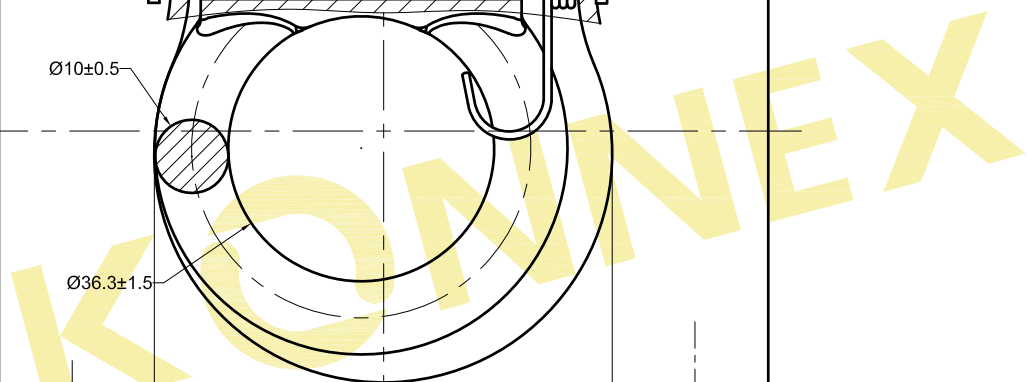
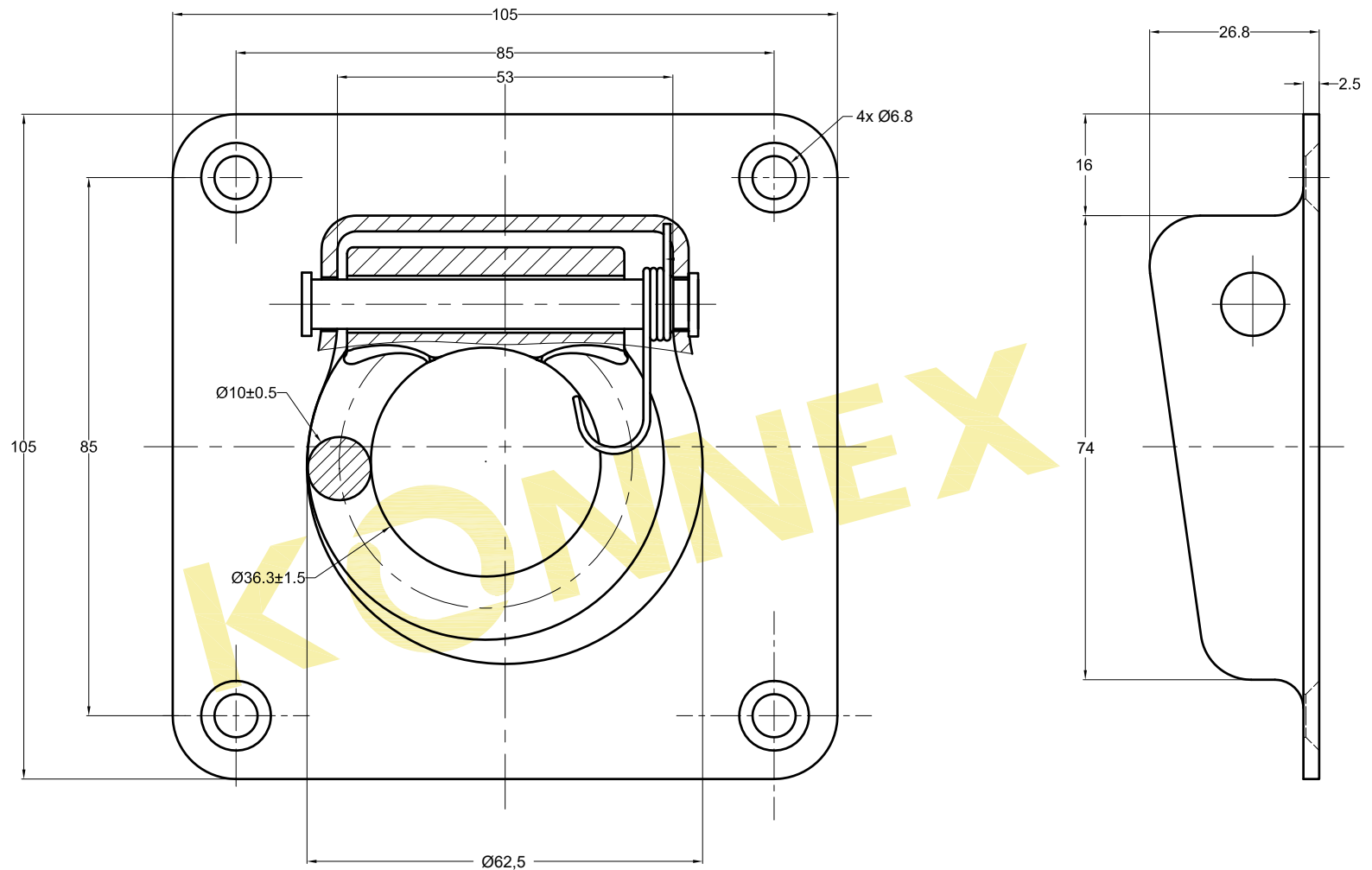


Stamping:

Logo LC 10kN

1. "Logo" ○
2. "LC" load capacity



Technical requirements:

1. Breaking strength (BS): 20 kN
2. No cracking pitting rust spot and scratch
3. Tested according: EN ISO 9227 NSS
4. Tested according: DIN EN 12195-2

产品编号: Product Code: 72ZQ000		表面要求: Surface Requirement: Zinc plating	公差等级: Tolerance: ---	视图: Projection: 	比例: Scale: ---	重量: Weight: ---g										
				材料: Material: Steel												
		日期 / Date 2015.04.08		姓名 / Name QWZ		产品名称: Part Name: Zurmulde 50mm - 20kN Anchoring fitting 50mm - 20kN										
		制作 Design				<table border="1"> <tr> <td>图纸编号: Drawing No:</td> <td>72ZQ000</td> <td>页码 Page</td> <td>版本 Rev</td> <td>格式 Format</td> </tr> <tr> <td></td> <td></td> <td>1</td> <td></td> <td>A4</td> </tr> </table>	图纸编号: Drawing No:	72ZQ000	页码 Page	版本 Rev	格式 Format			1		A4
图纸编号: Drawing No:	72ZQ000	页码 Page	版本 Rev	格式 Format												
		1		A4												
		校核 Check														
		审核 Approve														
				KONNEX		替代图号: Replaces: ---										
变更 ECN	序号 No	更改内容 Content of Change	日期 Date	更改人 Name	出处图纸编号: Original Drawing: ---	替代批准: Replaced by: ---										