



Gertiebezugsratsche

71BQ064

KONNEX
for more power

Zugratsche 35mm - 30kN

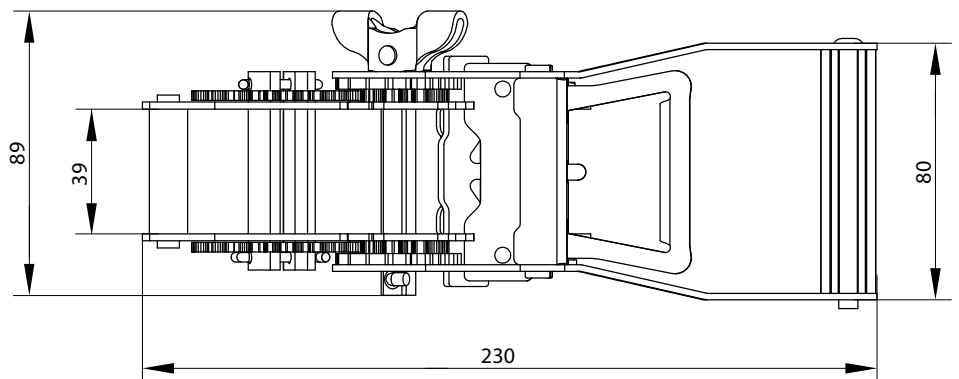
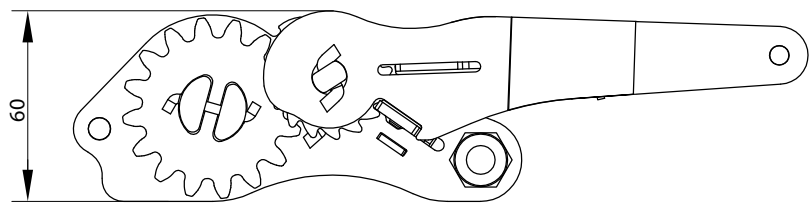
mit Getriebe



Gurtbreite	:	30 mm
Material	:	Hochfester Stahl
Oberfläche	:	blau verzinkt
Hebelsicherung	:	vorhanden
Geprüft nach	:	DIN EN 12195-2
BS - Bruchlast	:	30 kN (3.000 daN)
LC - Zugkraft	:	15 kN (1.500 daN)
STF-Vorspannkraft	:	500 daN
Stückgewicht	:	0,87 kg

Für bessere Ladungssicherung

Oft werden sehr hohe STF-Werte bei der Ladungssicherung benötigt, unsere 35 mm ERGO-Zugratsche ist deshalb mit einem Getriebe ausgestattet. Mittels der Getriebeübersetzung kann man mit dieser ERGO-Getrieberatsche wesentlich höhere Vorspannkkräfte als bei einer üblichen 35 mm Ratschen erreichen.



KONNEX B.V.

Gezellenstraat 7
NL - 3861 RD Nijkerk
+31 33 2464128
info@konnexgroup.nl

KONNEX GmbH

Friedrichstraße 295
D - 42551 Velbert
+49 2051 20738-0
info@konnexgroup.de