



Druckratsche 71BQ033

35mm - 30kN

STF 330 daN

KONNEX

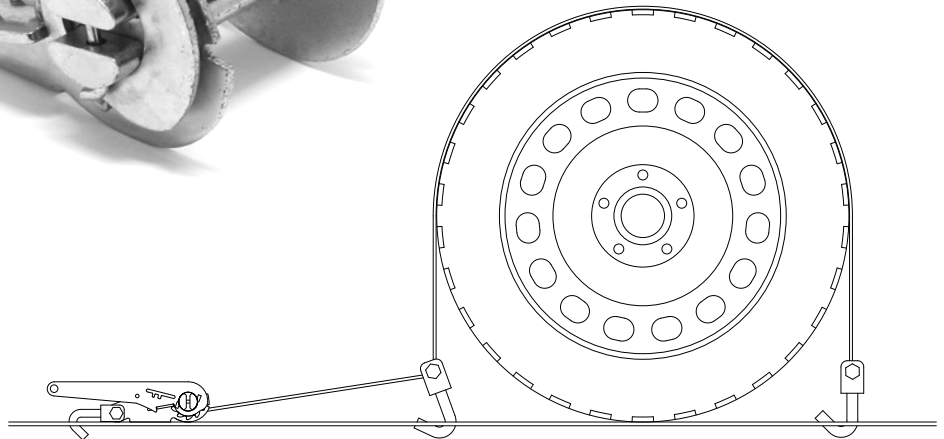
für den PKW-Transport



Technische Daten

Vorspannkraft (STF)	:	330 daN*
Geprüft nach	:	DIN EN 12195-2
Material	:	hochfester Stahl
Oberfläche	:	gal. verzinkt
BS - Bruchlast	:	30,0 kN (3.000 daN)
LC - Zugkraft	:	15,0 kN (1.500 daN)
Helbsicherung	:	vorhanden

* Durch externe Prüfungen bestätigter Wert



Entdecken Sie unsere neueste 35 mm Druckratsche.

Entwickelt, um die Sicherung von PKWs auf Transportern zu revolutionieren! Unsere Druckratsche basiert auf einer gründlichen Entwicklung und bietet Sicherheit für den Transport von Fahrzeugen. Mit einem gesicherten STF Wert von 330 daN ist unsere Druckratsche darauf ausgelegt, selbst unter extremen Bedingungen maximale Sicherheit zu gewährleisten. Die Ratsche wurde gemäß den Vorgaben der DIN EN 12195-2 geprüft – für absolute Zuverlässigkeit und Qualität. Verlassen Sie sich auf unsere Druckratsche, um Ihre PKWs fest und sicher auf dem Transporter zu fixieren. Sie ist eine zuverlässige Lösung für ein problemloses und sicheres Transporterlebnis.

Ihre Sicherheit steht bei uns an erster Stelle!

Gehen Sie mit der Zukunft der PKW-Sicherung – mit unserer Druckratsche 71BQ033!



KONNEX B.V.

Gezellenstraat 7
NL - 3861 RD Nijkerk
+31 33 2464128
info@konnexgroup.nl

KONNEX GmbH

Friedrichstraße 295
D - 42551 Velbert
+49 2051 20738-0
info@konnexgroup.de