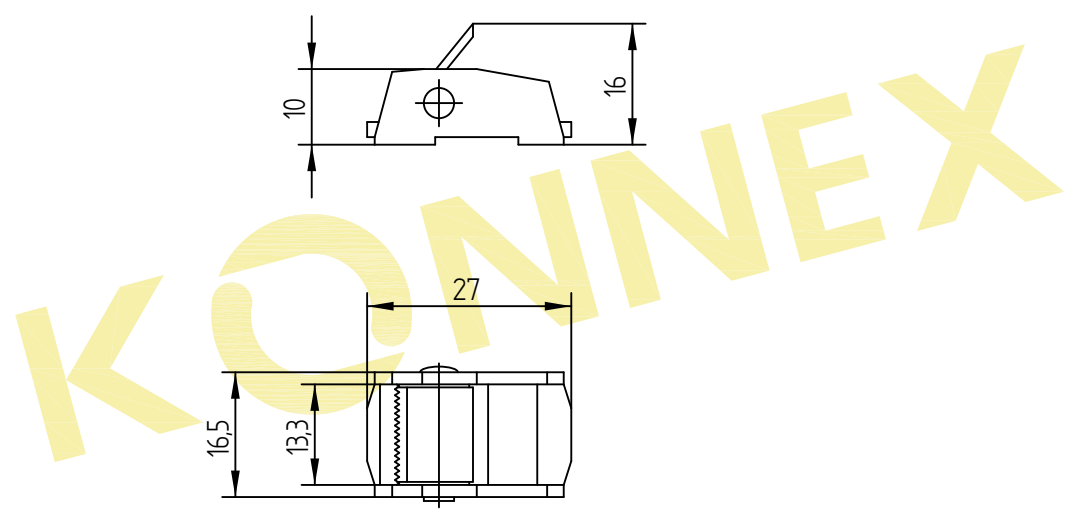


Stamping:
 Logo LC 0.5 kN
 1. " Logo "
 2. " LC " load capacity



Technical requirements:
 1. Breaking strength: 1kN
 2. Test standards in accordance with EN12195-2

产品编号: Product Code: 70FP019		表面要求: Surface Requirement:	公差等级: Tolerance: ---	视图: Projection: 	比例: Scale: ---	重量: Weight: ---g
					材料: Material: Zinc alloy / Steel	
		日期 / Date	姓名 / Name	产品名称: Part Name: Klemmschloss 12mm - 1kN Cam buckle 12mm - 1kN		
		制作 Design	2015.04.08	QWZ		
		校核 Check				
		审批 Approve				
				KONNEX		
				图纸编号: Drawing No:	70FP019	页码 Page
				替代图号: Replaces:	---	版本 Rev
				替代批准: Replaced by:	---	格式 Format
变更 ECN	序号 No	更改内容 Content of Change	日期 Date	更改人 Name	出处图号编号: Original Drawing:	---
						1
						A4