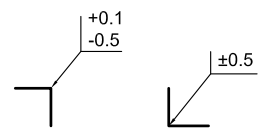
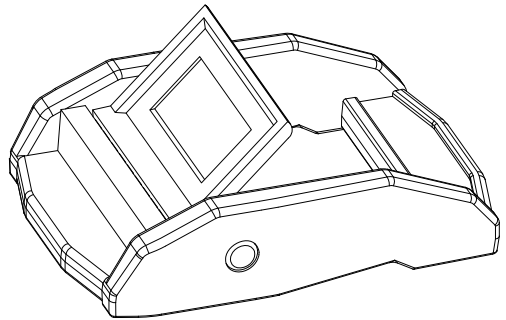
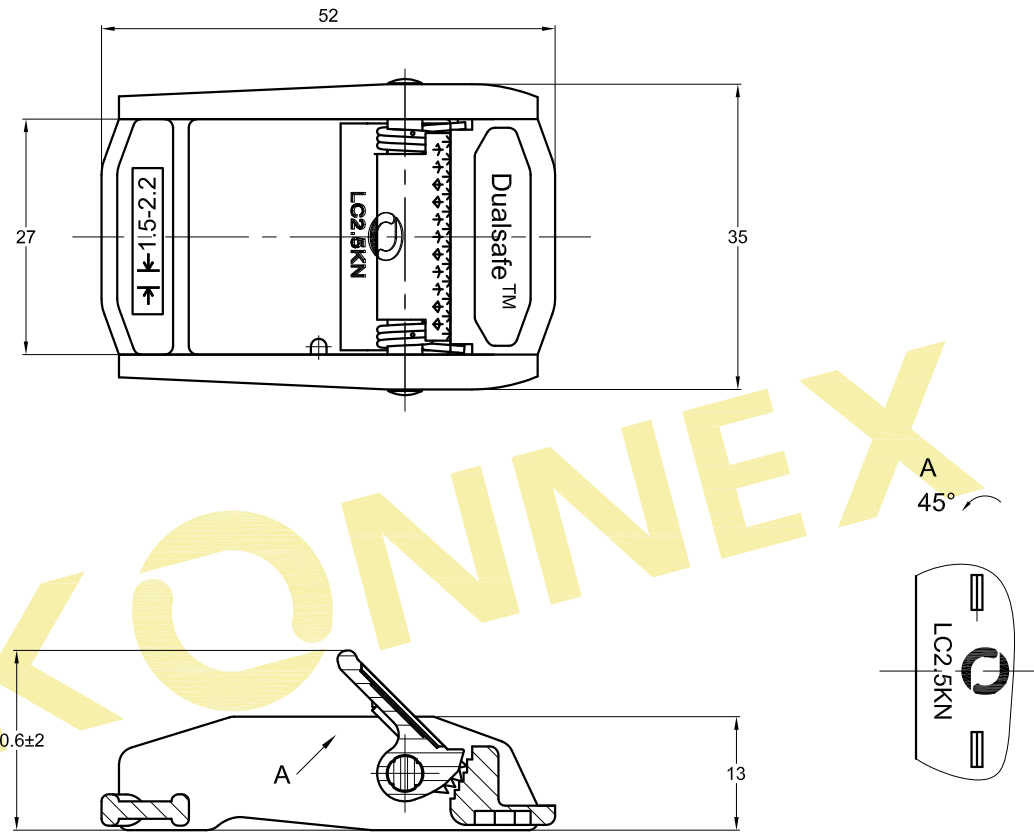


Stamping:
 Logo LC 2.5 kN
 1. " Logo "
 2. " LC " load capacity



Technical requirements:
 1. Breaking strength: 5kN
 2. Test standards in accordance with EN12195-2

产品编号: Product Code: 70AP050		表面要求: Surface Requirement:	公差等级: Tolerance: ---	视图: Projection: 	比例: Scale: ---	重量: Weight: ---g
					材料: Material: Zinc alloy / Steel	
		日期 / Date 2015.04.08	姓名 / Name QWZ	产品名称: Part Name: Klemmschloss 25mm - 5kN Cam buckle 25mm - 5kN		
		制作 Design				
		校核 Check				
		审批 Approve				
		KONNEX		图纸编号: Drawing No: 70AP050	页码 Page 1	版本 Rev
				替代图号: Replaces: ---	格式 Format A4	
变更 ECN	序号 No	更改内容 Content of Change	日期 Date	更改人 Name	出处图纸编号: Original Drawing: ---	替代批准: Replaced by: ---